

# DR SGB 142

## Avançado conceito de tracção

## Prepare o seu ascensor para o futuro

### Benefícios substanciais

- Redução dos custos operacionais, poupança no consumo de energia
- Operação rápida, segura e ecológica
- Nova Tecnologia (sem redutor) garantindo um conforto de viagem superior
- E elevada precisão de paragem
- Cumpre com todos os regulamentos de segurança europeus
- Flexível e fácil de instalar na Casa de Máquinas ou no topo da caixa
- Gama de aplicação até 1.75 m/s ou 1250 kg

### Renove e proteja o seu investimento

Quando uma máquina opera durante mais de 20 anos, os custos de sua reparação e manutenção aumentam desproporcionalmente. Acresce que os novos critérios de segurança serão aplicados tanto aos novos como aos ascensores existentes. A norma europeia EN 81-80 (SNEL-Normas de Segurança para Ascensores Existentes) estipula estes requisitos. Uma boa razão para aplicar no seu ascensor a SGB 142.

### Flexibilidade Percebida

Estará do lado da segurança se optar pela DR SGB 142: o avançado conceito de tracção responde a todos os requisitos. Aplica a tecnologia mais recente e pode ser instalada em qualquer local – Em pouco tempo e normalmente sem custos de construção civil. Isto é que é flexibilidade.

### A tecnologia Gearless é o caminho

A DR SGB 142 opera com a tecnologia “gearless” i.e. sem redutor mecânico, por isso é mais eficiente e causa menor ruído que as máquinas convencionais. O seu elevado nível de eficiência e o moderno controlo de frequência corta com os seus custos operacionais. E esta máquina é amiga do ambiente – porque trabalha sem qualquer lubrificação. Um comando moderno assegura uma elevada precisão de paragem: o piso da cabina fica alinhado com o piso exterior e os passageiros podem entrar e sair em segurança. Não há necessidade de outras precauções mencionadas na nova Directiva europeia tais como instalar travão aos cabos ou páraquedas adicional. O travão actua directamente no veio de tracção e um moderno sistema duplo de travão assegura que estes são aplicados silenciosamente e com segurança.

DR SGB 142



Controlo por variação de frequência economicamente eficaz



Volante manual para resgate

KT  
Kits

AC  
Accessórios

CW  
Contrapeso

SA  
Segurança

FI  
Botoneiras e  
sinalizadores

CA  
Cabinas

DO  
Portas

MM  
Equipamento  
mecânico

CO  
Comandos

DR  
Máquinas



**Schindler**

### Avançada gama de aplicação

Não importa se é responsável por um ascensor único residencial ou por um grupo de ascensores num edifício comercial de altura média. A DR SGB 142 está disponível para aplicações de baixo e médio curso.

Com velocidades desde 0.4 a 1.25 m/s e cargas até 1000 kg, o conceito de baixo curso cobre os requisitos típicos do residencial até ao pequeno edifício comercial.

Em edifícios até 60 metros, com a extensão da sua aplicação, a DR SGB 142 pode ser usada em ascensores até 1.75 m/s assim como para cargas até 1250 kg.

Especialmente com motores maiores para cargas mais elevadas, com os seus travões reforçados e o novo interface para o comando multi-funcional CO MX, a DR SGB 142 não deixa nenhum requisito para trás. Isto é que é avanço.



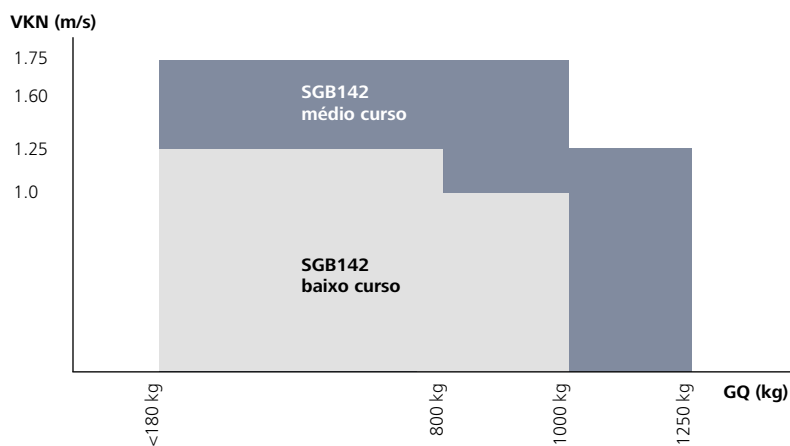
Instalação comercial em Triplex com a tracção DR SGB 142 em conjunto com um comando CO MX



DR SGB 142 num edifício comercial

### Um Produto – dois âmbitos de aplicação

Requisitos da baixo e médio cursos cobertos



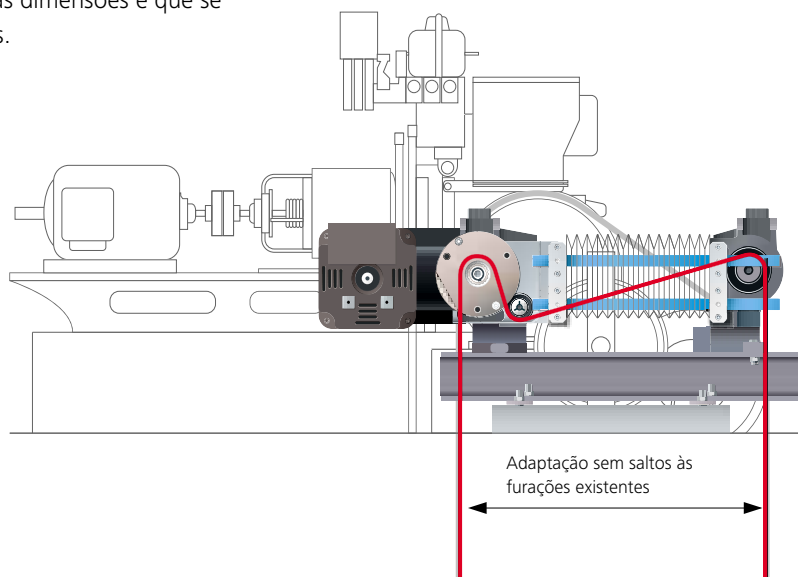
### Dados Técnicos

	Baixo curso	Médio curso
Tracção	Tecnologia Gearless	
Sistema de travagem	Duplo travão ao veio de tracção	
Veio de tracção	85 mm	
Capacidade de carga	180 a 1000 kg	180 a 1250 kg
Velocidade	0.4 a 1.25 m/s	1.25 a 1.75 m/s
Distância de suspensão	450–1400 mm (sem intervalos)	
Factor de suspensão	1:1, 2:1	
Motor	Assíncrono	
Precisão de paragem	+/- 5 mm	

### Adaptabilidade infinita

A inovação do meio de tracção permite a aplicação de uma máquina de reduzidas dimensões e que se adapta às furações existentes.

#### Comparação entre a nova e antiga máquina



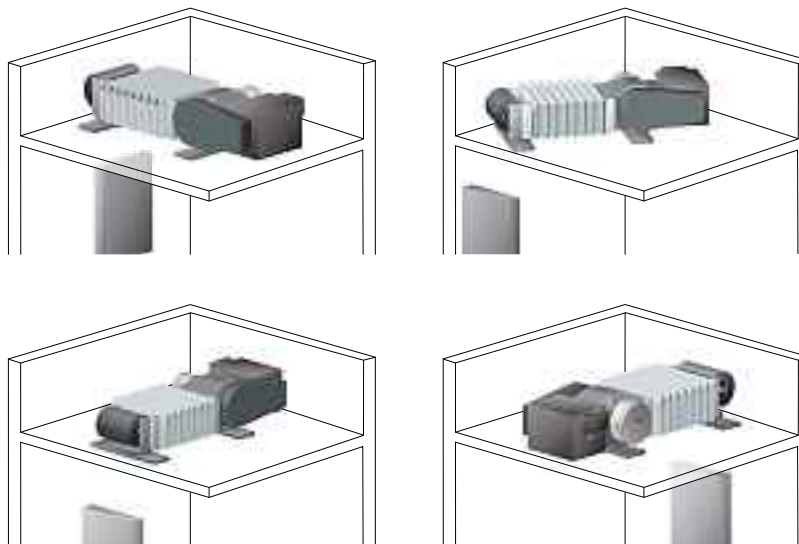
### Simple montagem

As condições do local são irrelevantes no que respeita ao posicionamento da máquina. Pode ser instalada em qualquer sistema existente e o ascensor ficará, em pouco tempo, a trabalhar de novo. O baixo perfil da DR SGB 142 significa que

pode ser instalada tanto na casa de máquinas como dentro da caixa. Na maioria dos casos não são necessárias alterações no edifício existente. Este conceito pode ser utilizado para a substituição de antiquados sistemas hidráulicos.

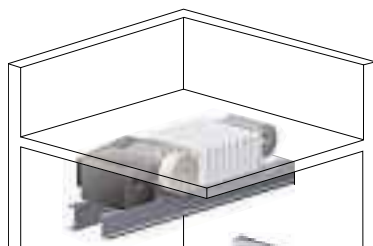
#### Desenhada para caber na casa de máquinas

As furações e pontos de ancoragem existentes podem continuar a ser utilizados com esta máquina adaptável



#### Poupança de espaço sem compromisso

De dimensões muito reduzidas, a SGB 142 pode ser instalada directamente dentro da caixa, na zona do extra-curso



# Diga-nos o que pretende. Nós tratamos do resto.

O avançado conceito Schindler da tracção SGB 142 – o caminho seguro para aumentar a operacionalidade, conforto e baixar os custos de operação do seu ascensor.

Para corresponder às suas necessidades de modernização os nossos especialistas estão à sua disposição para, em conjunto, encontrarem a melhor solução.

Procure uma agência perto de si em:

**[www.schindler.pt](http://www.schindler.pt)**